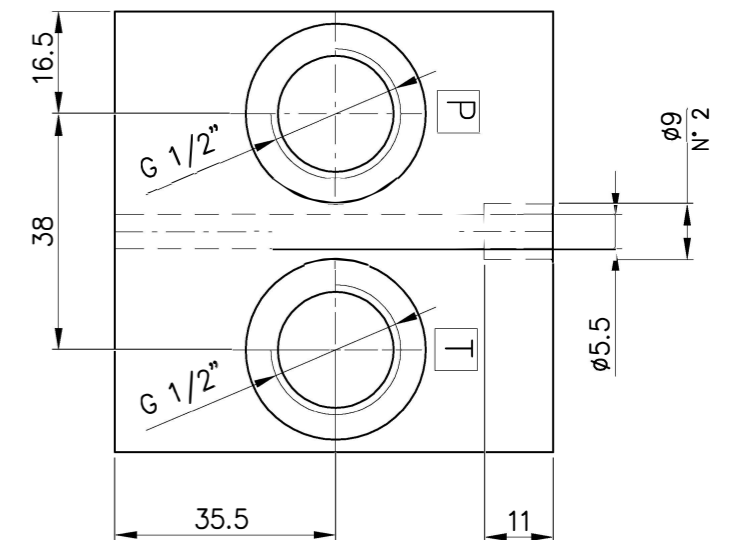
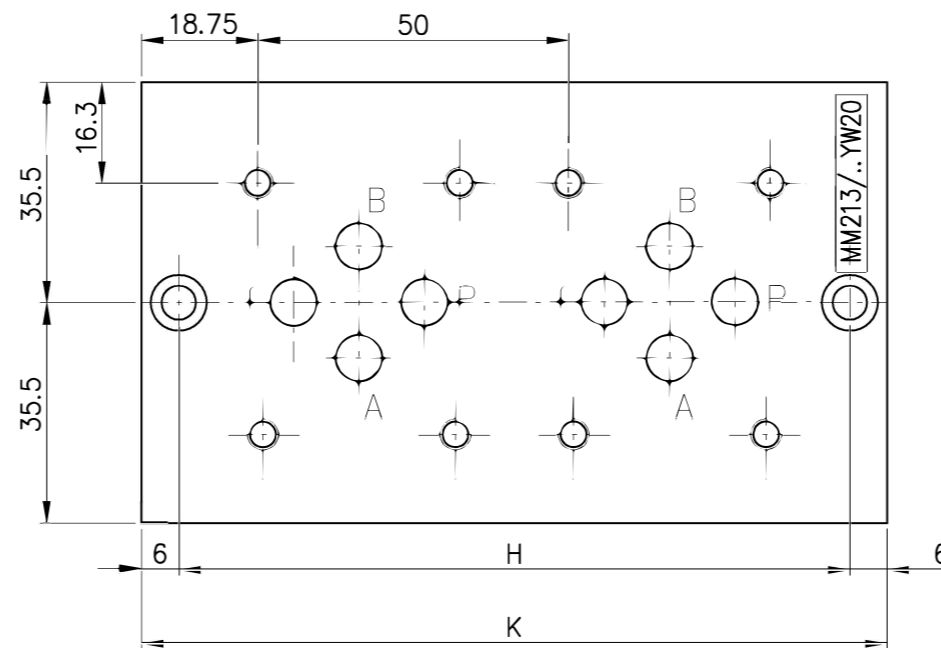
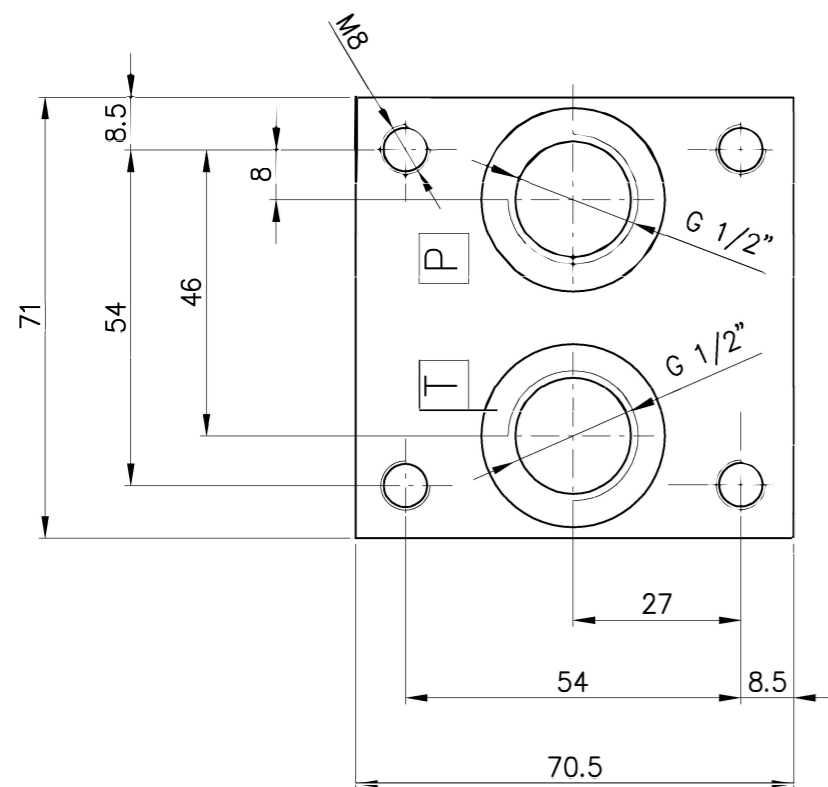
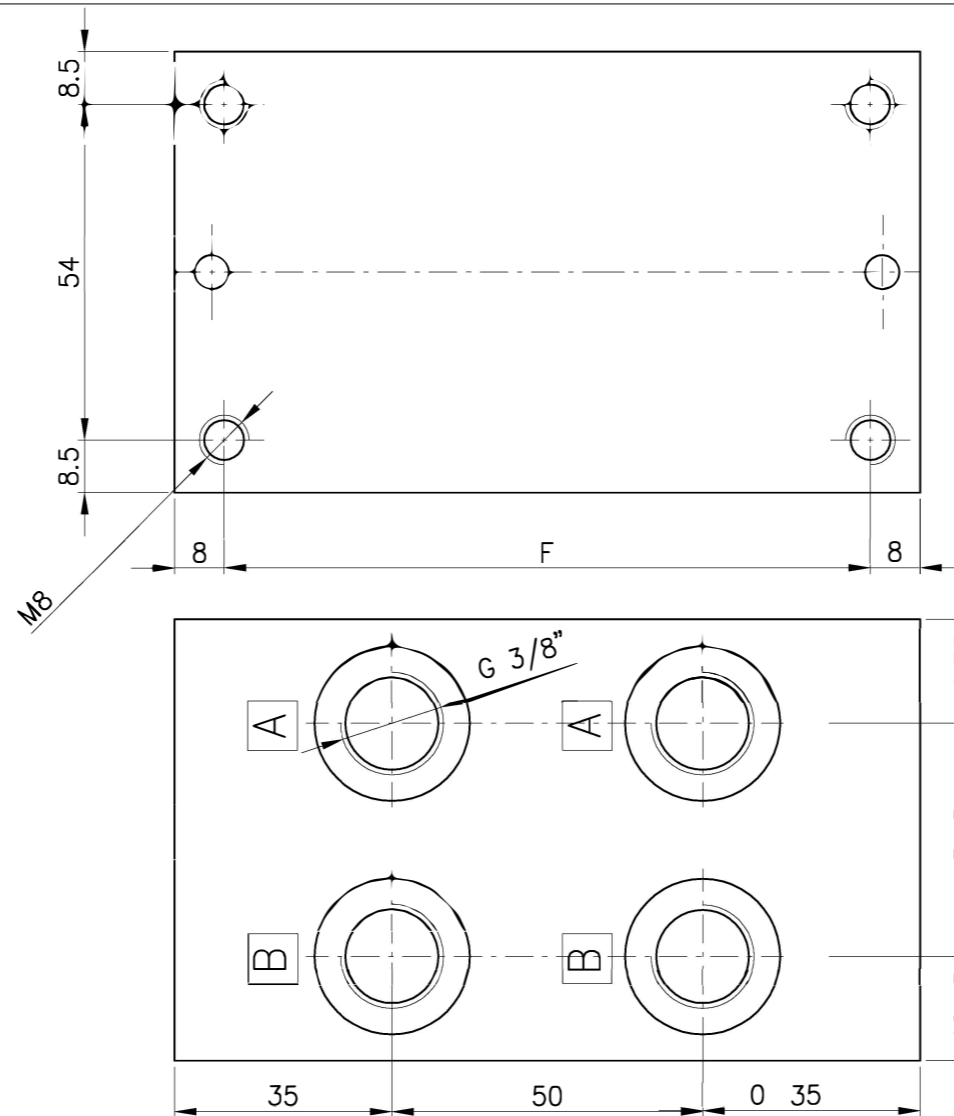


CODE	H	K	F
MM213/1YW20	58	70	54
MM213/2YW20	108	120	104
MM213/3YW20	158	170	154
MM213/4YW20	208	220	204
MM213/5YW20	258	270	254
MM213/6YW20	308	320	304
MM213/7YW20	358	370	354
MM213/8YW20	408	420	404
MM213/9YW20	458	470	454
MM213/10YW20	508	520	504



Diseg./Drawn LL.	Data/Date 02/07/2013	App./Approved	Data/Date	Materiale/Material G25
Denominazione/Title MANIFOLD CETOP3				Finitura/Finish FOSF. MANGAN.
Direttorio/Cartella/File Spec/incorso/Studi/			Scala/Scale /	
Codice/Drawing number MM213YW20				I.R. 00